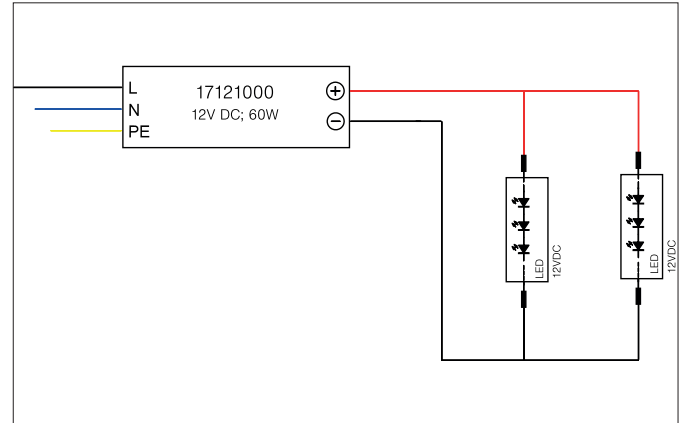


LED-Netzgerät 12 V DC, schaltbar

Artikel-Nr. 17121000

Licht.
Für Generationen.



Ausschreibungstext

LED-Netzgerät 12 V DC, schaltbar, rechteckig. Dieses Netzgerät ist durch Sicherungseinrichtungen gegen Überspannung und Kurzschluss sowie thermische und elektrische Überlastung geschützt. Material: Aluminium, Schutzart raumseitig: nach DIN EN 60529: IP65, Schutzklasse: (EN 61140) I, Spannung: 12 V DC, Leistung: 60 W, Dimmbar: Nein, Art der Dimmung: schaltbar.

Artikeldaten	
Artikel-Nr.	17121000
GTIN	4251433922087
Kurzbeschreibung	LED-Netzgerät 12 V DC, schaltbar
Material	Aluminium
Form	rechteckig
Länge	180 mm
Breite	63 mm
Aufbauhöhe	36 mm
Nettogewicht	0,666 kg
Länge der Anschlussleitung	300 mm
Prüfzeichen	ENEC, MM

LED-Netzgerät 12 V DC, schaltbar

Artikel-Nr. 17121000

Licht.
Für Generationen.

Betriebstechnik Betriebsgeräte	
AC Nennspannung min.	200 V
AC Nennspannung max.	230 V
Frequenz min.	47 Hz
Frequenz max.	63 Hz
DC Nennspannung min	142 V
DC Nennspannung max.	431 V
Ausgangsstrom	5 A mA
Schutzklasse	I
Schutzart	IP65
max. Anz. Leuchten an C16 A	8
max. Anz. Leuchten an B16 A	5
Einschaltstrom	50 A (350 µs)
Leistung min.	1 W
Leistung max.	60 W
Ausgangs_Rippelstrom	150
Geeignet für Notlicht	Nein
Ansteuerung	schaltbar
Umgebungstemperatur (ta)	-40 °C bis +80 °C
Messpunkt (tc)	max. +85 °C
Mittlere Nennlebensdauer	50000 h
Länge der Anschlussleitung	300 mm
Leistungsfaktor	0,95

Logistische Daten	
Bruttogewicht	0,717 kg
Länge Verpackung	240 mm
Breite Verpackung	85 mm
Höhe Verpackung	45 mm
Entsorgung am Ende der Lebensdauer	Das Produkt darf nicht mit dem Hausmüll entsorgt werden. Sie sind verpflichtet, solche Elektro-Altgeräte separat zu entsorgen. Informieren Sie sich bitte bei Ihrer Kommune über die Möglichkeiten der geregelten Entsorgung. Mit der getrennten Entsorgung führen Sie die Altgeräte dem Recycling oder anderen Formen der Wiederverwertung zu. Sie helfen damit zu vermeiden, dass u. U. belastende Stoffe in die Umwelt gelangen.